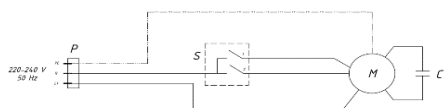


Especificaciones técnicas:

Caudal de aire mín./máx.	11800/13200 m ³ /h
Tipo de ventilador	Axial
Nº de velocidades	2
Tensión alimentación	220-240/1/50 Hz
Potencia absorbida mín./máx.	390/410 W
Consumo de corriente	1,77/1,87 A
Revoluciones mín./máx.	860/950 RPM
Diámetro de giro	36"
Nivel sonoro mín./máx.	78/80dB
Protección	IP 20

Dimensiones y pesos:

Referencia	4604.013
Código EAN	5904542925386
LxWxH (equipo)	103x38x108cm
LxWxH (embalaje)	105X39X109cm
Peso neto	41,3 kg
Peso Bruto	45 kg
Piezas por palet	4

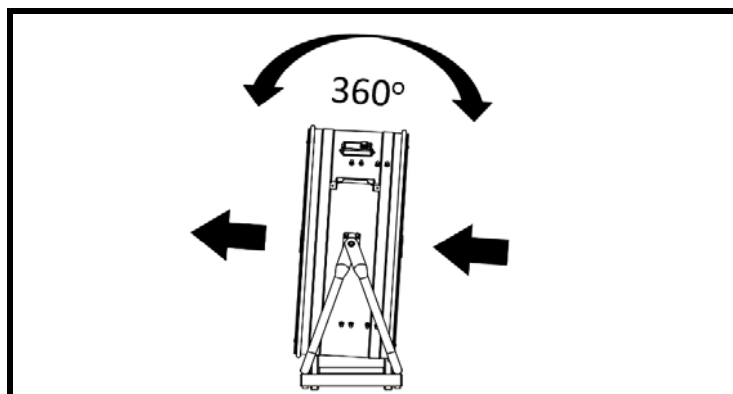


Esquema eléctrico



Características:

Caudal de aire regulable
Rotación vertical 360º
Carcasa con recubrimiento de pintura en polvo, secada al horno
Ruedas y maneral incluidos
Gran caudal de aire
Bajo nivel sonoro
Bajo consumo eléctrico
Motor con protección térmica
Facil transporte



Esquema de funcionamiento